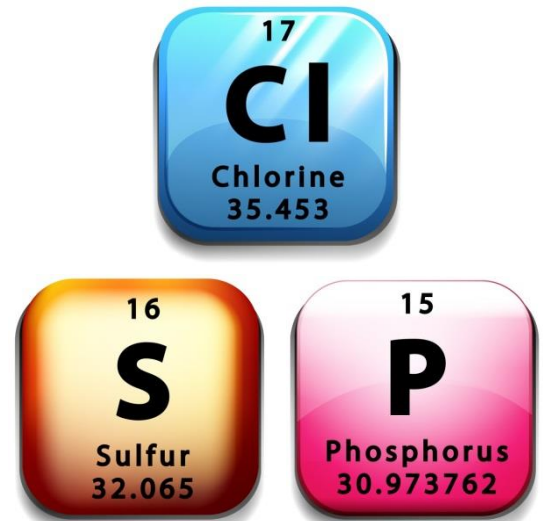


石油製品中の極微量 塩素・硫黄・リンの 高感度分析

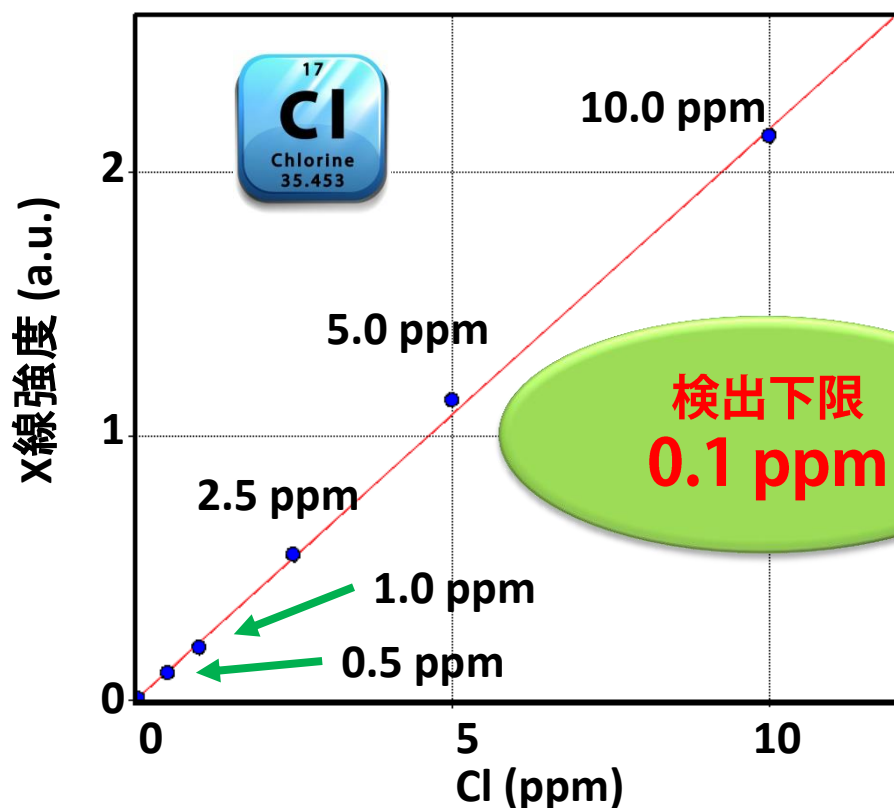


波長分散小型蛍光X線分析装置

Supermini200の

塩素、硫黄、リンの感度が大幅アップ!

有機溶媒(液体)中の塩素の分析例



- 液体試料は専用試料セルに注ぎ入れるだけ
- 微量塩素の工程管理分析等の高効率化を実現
- 硫黄、リンも検出下限 0.1ppm

波長分散小型蛍光X線分析装置

Supermini200

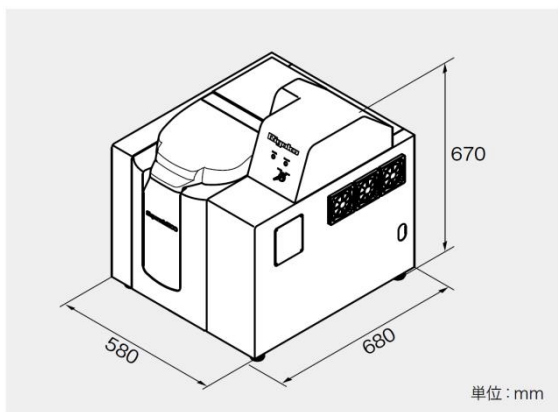


- ✿ 高いスペクトル分解能
波長分散方式
- ✿ 設置が容易
卓上型・单相100V電源・冷却水不要
- ✿ 優れた操作性
オペレーションソフトウェア ZSX Guidance 搭載
- ✿ 各種分析アプリケーションパッケージ
を提供

主な仕様例

X線発生部	X線管	Pdターゲット
	X線発生装置	最大定格: 200 W, 50 kV-4 mA
分光部	分光結晶	LiF(200), RX9, RX25
測定範囲		O~U
検出器	軽元素用	ガスフロー型比例計数管
	重元素用	シンチレーション計数管
試料交換機		12試料交換機
最大試料サイズ		Φ 44 mm × 高さ33 mm
ガス置換機構		He置換(オプション)
所要電源		单相AC100-120 V 15 A

外形寸法図



製品改良にともない、やむをえず仕様・外観などを予告なく変更させていただく場合があります。ご了承ください。

株式会社 **リガク** 〒196-8666 東京都昭島市松原町3-9-12
☎ (042) 545-8111 (代表電話案内) FAX. (042) 544-9795

東京支店 / 〒151-0051 渋谷区千駄ヶ谷4-14-4 ☎ (03) 3479-6011 FAX. (03) 3479-6171
大阪支店 / 〒569-1146 高槻市赤大路町14-8 ☎ (072) 696-3387 FAX. (072) 694-5852
東北営業所 / 〒980-0804 仙台市青葉区大町1-2-16 ☎ (022) 264-0446 FAX. (022) 223-1977

URL <http://www.rigaku.com>

名古屋営業所 / 〒461-0002 名古屋市中区代官町35-16 ☎ (052) 931-8441 FAX. (052) 931-2689
九州営業所 / 〒802-0005 北九州市小倉北区堺町2-1-1 ☎ (093) 541-5111 FAX. (093) 541-5288